

Рафшторы с направляющими

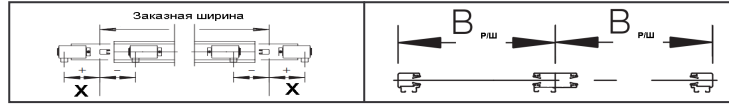
80 F1



Заказчик _____ Объект _____

Контактное лицо _____, тел. _____, E-mail: _____

Заказ: _____

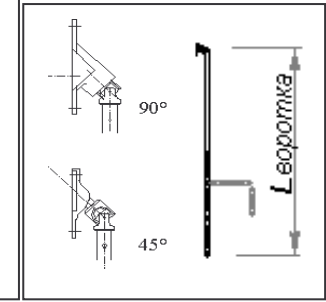
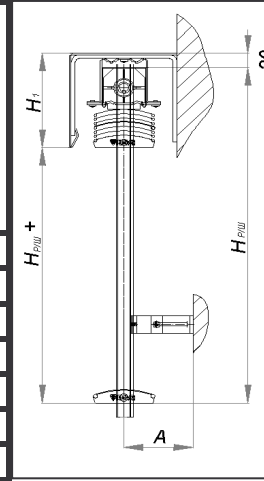


Вид изнутри
Все размеры в мм



Рафшторы

№ п/п.	Количество	Ширина (В _{р/ш}), мм	Высо-та (Н _{р/ш *}), мм	Привод (М _{отор} /Р _{едуктор} /С _{оединение})	Сторона управления Л/С/П	Тип кардана (45/90)	Длина воротка	Смещение редуктора от края, X +/-	Тип направляющей**	Высота кронштейна направляющей А	Цвет ламелей	Цвет напрал.	Цвет нижней планки

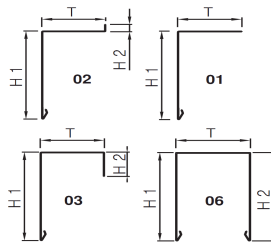


*Если задается световой проем, рядом с размером ставится знак «+» (Например: «2500+» значит, что высота светового проема составит 2500 мм)

** Одинарная направляющая - тип "С", двойная - "Н" (Например: «С+Н» значит, одна одинарная, одна двойная)

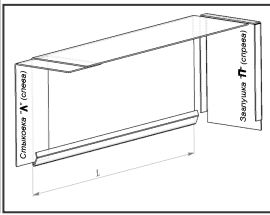
Короба

№ п/п.	Количество	Тип короба	Длина короба L	Толщина Т	Высота Н ₁	Высота Н ₂	Заглушка Л/П	Стыковка Л/П



Спец. форма короба

Материал короба
 Сталь оцинк.
 Алюминий



Составил _____

_____ г.